

CB ClubSport



KOMPAKTER CALISTHENICS PARK

Dieses kompakte Calisthenics System bietet auf kleinstem Raum alles was das Sportlerherz begehrt: Ein Doppelbarren, zwei Klimmzugstangen in verschiedenen Höhen und eine Sprossenwand. Somit ermöglicht diese Anlage ein vollwertiges Ganzkörpertraining auf einer Fläche von nur 6 x 7 Metern. Ideal zur Erweiterung einer bestehenden Anlage oder zur Integration in Grünanlagen als einzelne Fitnessstation.

Montage:

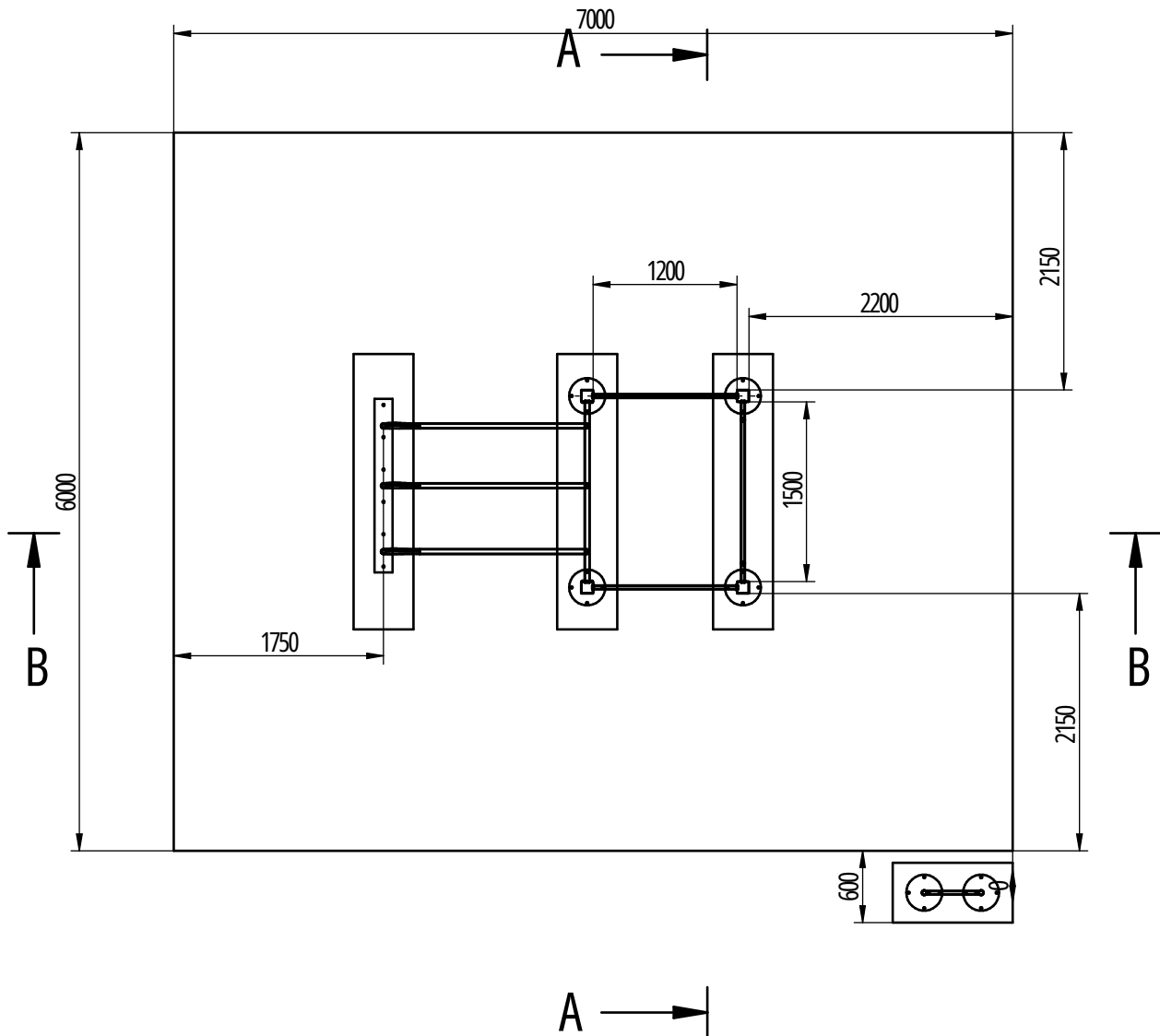
Das CB ClubSport wird auf drei Streifenfundamente (á 500 x 400 x 2300mm) aufgedübelt.

Einzuplanende Fläche inkl. Fallraum: 6000 x 7000 x 2500mm

Aussendurchmesser/ Wandstärke: Ø33,7 / 4

Fallhöhe: 2,4m

CB ClubSport - Zeichnung

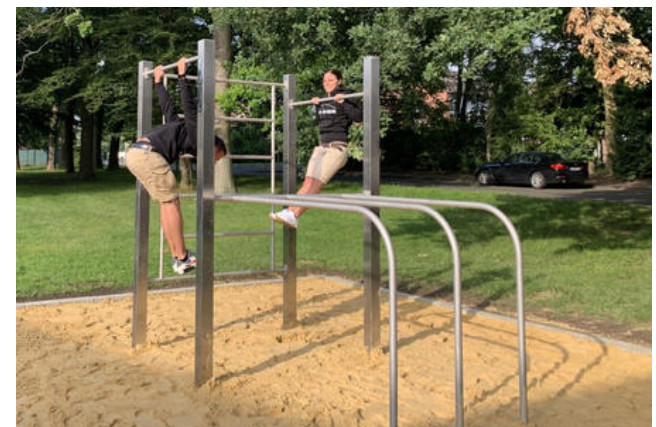


CB ClubSport mit fugenlosem Fallschutz





CB ClubSport mit losem Fallschutz



Nachhaltigkeit & Regionale Produktion

Regionale Produktion

Unsere Produktion & Entwicklung befindet sich in Emden und im schönen Ostfriesland, direkt an der Nordsee. Hier stärken wir die Region indem wir lokale Arbeitsplätze schaffen. Zudem sorgen wir für kurze Transportwege innerhalb Deutschlands und vermeiden somit Materialimporte aus nicht EU Ländern und sparen damit CO2 Emissionen ein.



Hochwertige Materialien & Werkstoffe

Unsere hochwertigen V2A Edelstahl beziehen wir von deutschen Stahlproduzenten, um unsere hohen Qualitätsansprüche zu garantieren und um kurze Lieferzeiten zu gewährleisten. Wir sparen Ressourcen ein, da wir hochwertige und rostfreie Materialien einsetzen. Daher ersparen Sie sich die Wartung und Ersatzteilbeschaffung, welche sich bei minderwertigeren Materialien ergeben können (Nachlackierung, Entrosten und Ersetzen von Bauteilen)



Papierlose Broschüren

Die Ressourcen unseres Planeten sind nicht unendlich, wie wir alle wissen. Aus diesem Grund ist es wichtig, unseren Papierverbrauch so weit wie möglich zu reduzieren.

Unsere Broschüren werden daher ausschließlich digital produziert und versendet. Daher erhalten Sie keine gedruckten Kataloge, um den Abfall zu minimieren und die Wald- und Wasserressourcen zu schonen.



Büro & Mitarbeiter

Bei CustomBars laufen alle internen Prozesse papierlos und vollständig digital ab. Darüber hinaus werden alle Mitarbeiter übertariflich entlohnt, um Ihren Lebensstandard zu halten und ihre Lebensqualität kontinuierlich zu verbessern.

Referenzen





Häufig gestellte Fragen

Wie sicher sind die Anlagen?

Sämtliche Calisthenics Parks sind durch den TÜV / die DEKRA -geprüft und aus hochwertigem, rostfreiem V2A Edelstahl gefertigt.

Wie hoch ist der Wartungsaufwand?

Der Wartungsaufwand ist aufgrund unserer hohen Qualität verschwindend gering. Der Edelstahl ist vandalismusresistent und Graffiti lassen sich leicht entfernen, ohne die Oberflächen beschädigen.

Wo werden die Anlagen hergestellt?

Wir arbeiten mit langjährigen, zuverlässigen Partnern aus Ostfriesland zusammen. Von der Idee bis zur fertigen Anlage: Die gesamte Wertschöpfungskette findet in der Region statt.

Ist Edelstahl nicht sehr rutschig?

Nein. Die Oberfläche wird gezielt glasperlengestrahlt, um eine erhöhte Griffigkeit zu gewährleisten.

Gibt es einen Diebstahlschutz?

Alle Anlagen haben einen hochwertigen Diebstahlschutz, damit einzelne Elemente nicht entwendet werden können. Dies wird durch eine einzigartige Reckstangen/Pfosten Verbindung realisiert.

Welche Beschichtungen setzen Sie ein?

Wir setzen keine Beschichtungen ein. Wir belassen unsere Geräte im eleganten Edelstahl-Design. Auf Anfrage erhalten Sie alle Pfosten Ihrer Anlage jedoch gern in Ihrer Wunschfarbe (nach RAL).

Kann ich mir eine individuelle Anlage zusammenstellen?

Selbstverständlich können Sie sich Ihre individuelle Calisthenics Anlage zusammenstellen. Sie haben eine Idee wie Ihre Anlage aussehen sollte? Senden Sie Ihre Idee, auch gern als einfache Skizze an info@custombars.de und wir erarbeiten mit Ihnen Ihre individuelle Calisthenics Anlage!

Welchen Fallschutz benötige ich?

Je nach Umgebung, Vorlieben und Budget bieten sich die folgenden Fallschutzmaterialien in aufsteigendem Preis / m² an.

Sand, Kies, Rindenmulch, Holzhackschnitzel, Fallschutzplatten, Fugenloser EPDM Fallschutzbelag

Sprechen Sie uns an, wir beraten Sie gern!