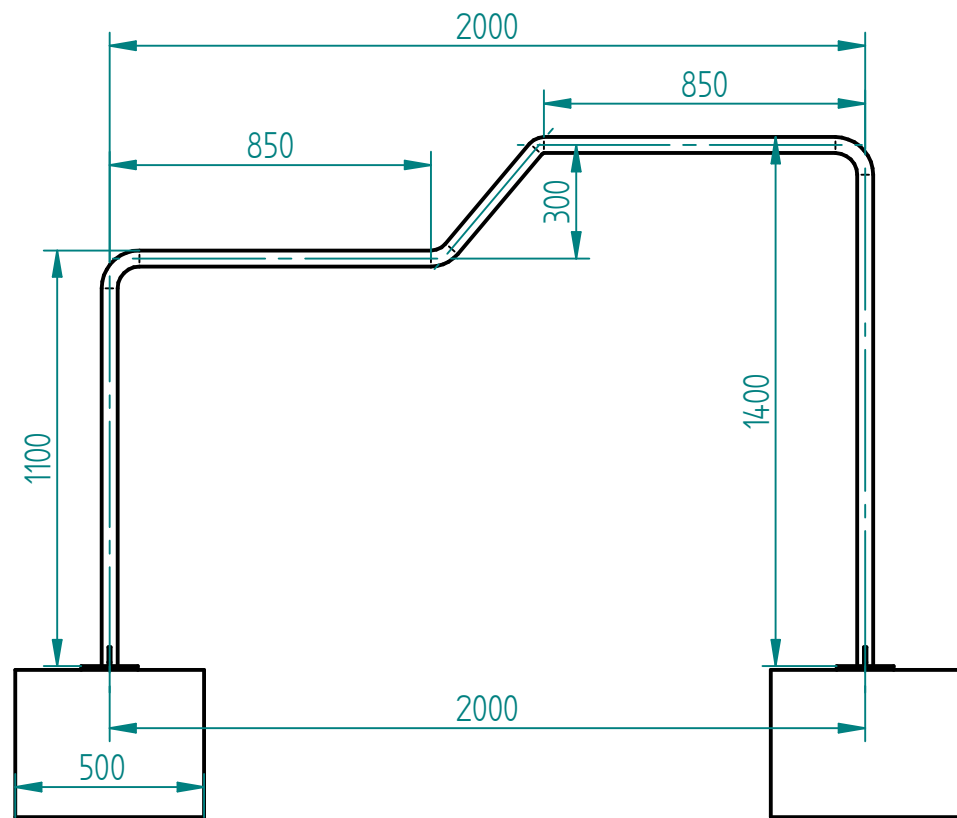
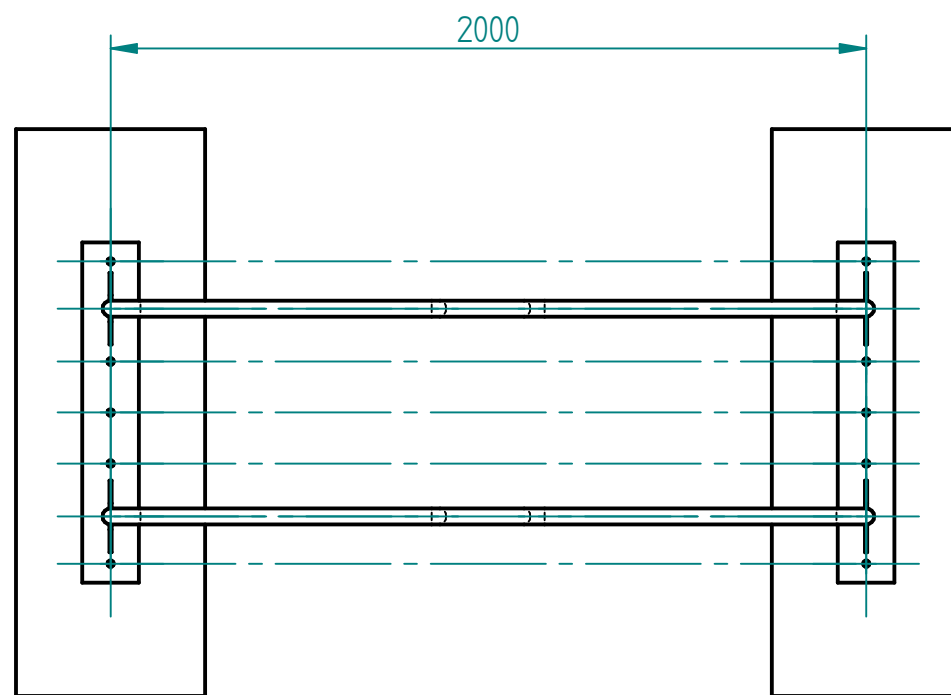
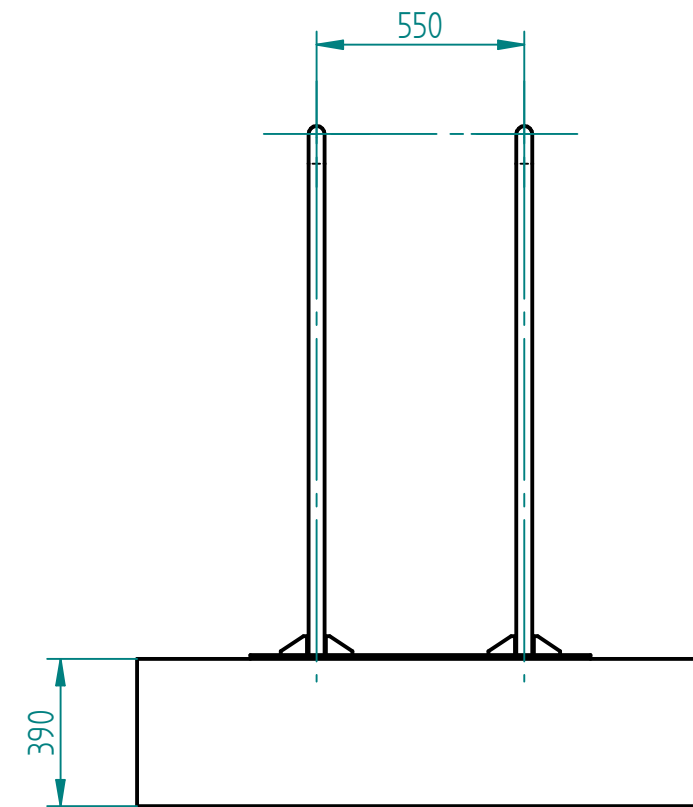


CUSTOMBARS®

REVISION HISTORY			
REV	DESCRIPTION	DATE	APPROVED



OK Fundament = -100mm
von OK Fallschutz



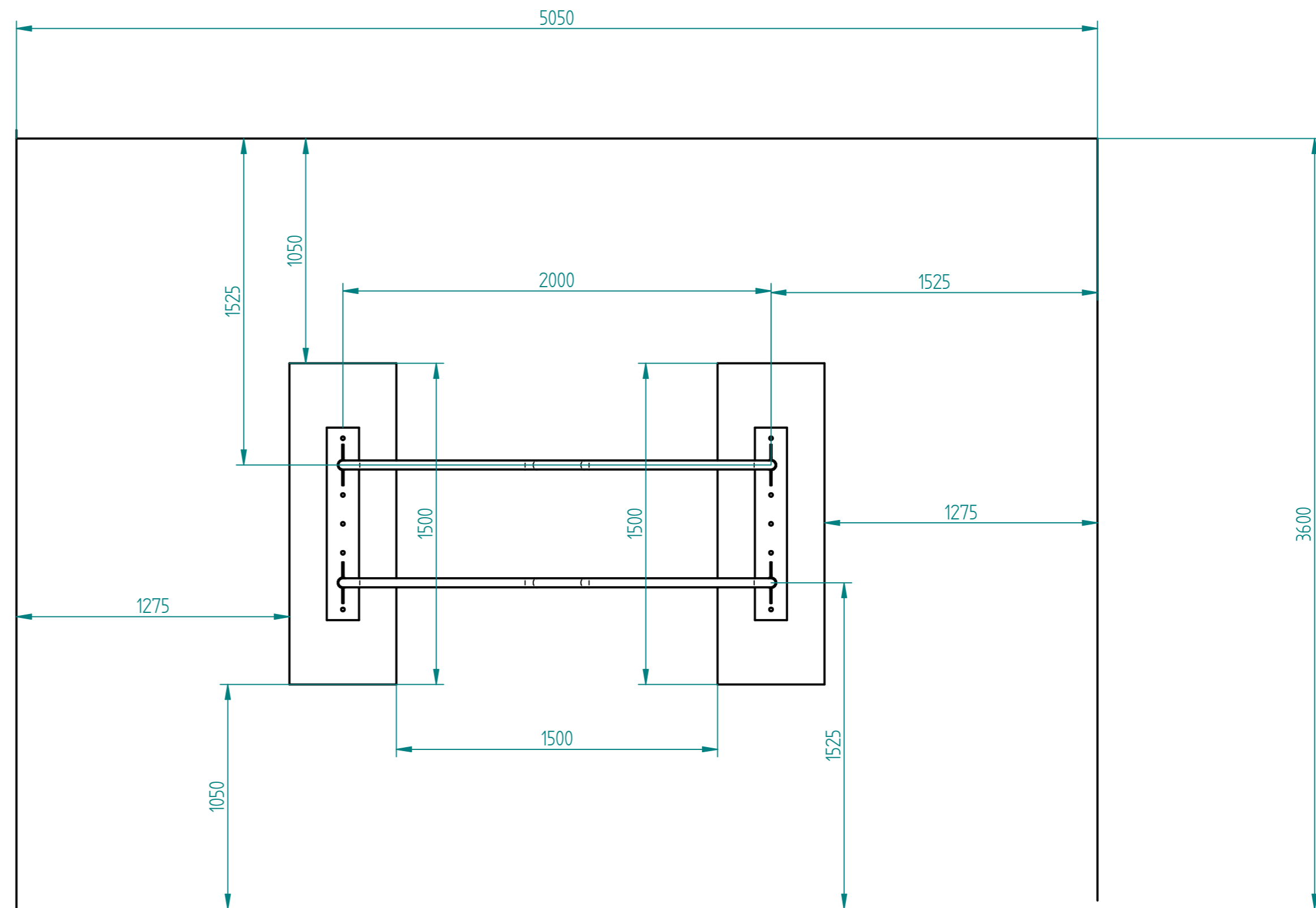
Pos.	Dateiname (ohne Endung)	Autor	Anzahl
1*	BLECH01		2
3*	Knoten_Barren	Marc	8
4*	Fund_500_400_1500	Marc	2
5*	Barrenrohr_zweistufig_42, 4	marcs	2

	NAME	DATE	CUSTOMBARS®		
DRAWN	Marc	10/10/21	TITLE BAD2000_1300		
CHECKED					
ENG APPR					
MGR APPR					
UNLESS OTHERWISE SPECIFIED DIMENSIONS ARE IN MILLIMETERS ANGLES ±X.X° 2 PL ±X.XX 3 PL ±X.XXX			SIZE A3	DWG NO	REV
			FILE NAME: BAD2000_1300_1000.dft		
			SCALE: 1:20	WEIGHT:	SHEET 1 OF 2

REVISION HISTORY			
REV	DESCRIPTION	DATE	APPROVED

Fallbereich:

5.05 x 3.6m, = 18,2m²



Fundamentplan (Fundamente eingeschalt)

Betonzusammensetzung:

C25/30 nach DIN 1045 unbewehrt

Korngröße <16mm

Oberfläche geschabt, glatt abgezogen

OK Fundamente -100mm uOKG


UK Fundamente -500mm uOKG

Fundamente frostfrei gegründet

(Frostschutzkies Unterbau von -800mm bis UK Fundament)

Fallhöhe max. 1,35m

Fallschutzdicke 100mm

	NAME	DATE	
DRAWN	marcs	10/10/21	
CHECKED	marcs	10/10/21	
ENG APPR			
MGR APPR			TITLE
			BAD2000_1300
UNLESS OTHERWISE SPECIFIED DIMENSIONS ARE IN MILLIMETERS ANGLES ±X.X° 2 PL ±XXX 3 PL ±XXXX			SIZE A2
			DWG NO
			REV
			FILE NAME: BAD2000_1300_1000.dft
SCALE:		WEIGHT:	SHEET 2 OF 2