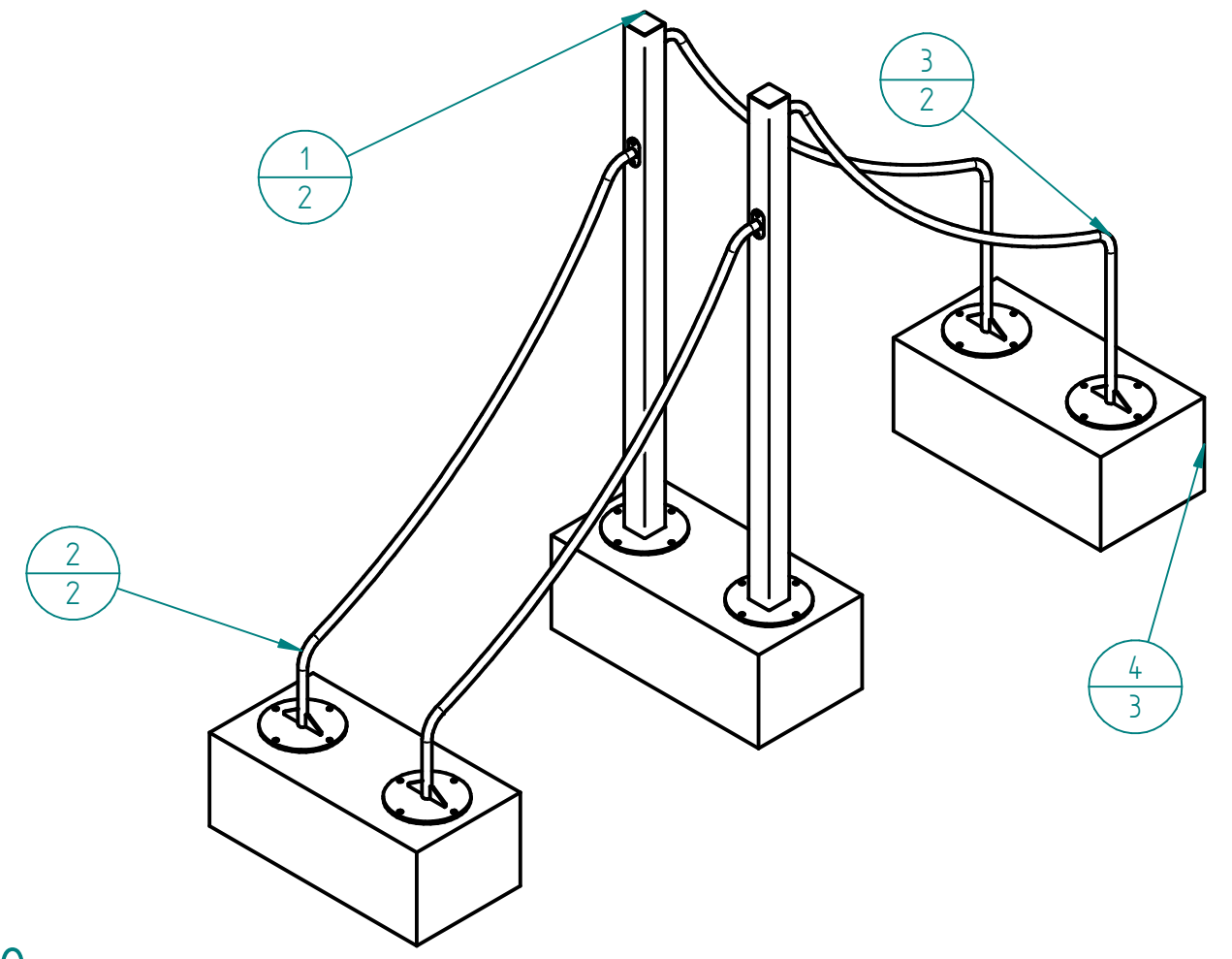
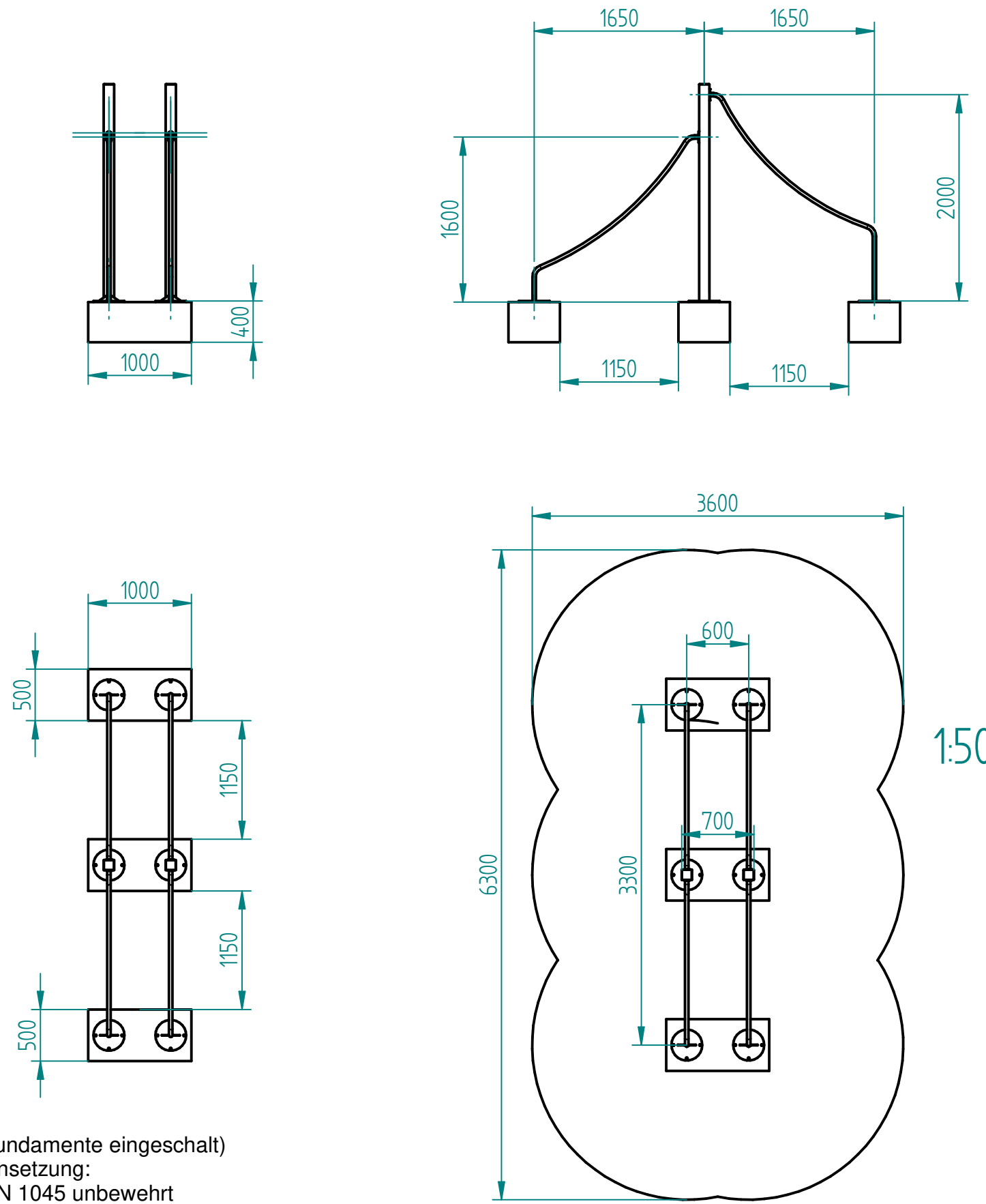




**CUSTOM BARS®**

| REVISION HISTORY |             |      |          |
|------------------|-------------|------|----------|
| REV              | DESCRIPTION | DATE | APPROVED |
|                  |             |      |          |



Fundamente (Fundamente eingeschalt)  
 Betonzusammensetzung:  
 C25/30 nach DIN 1045 unbewehrt  
 Korngröße <16mm  
 Oberfläche geschabt, glatt abgezogen  
 OK Fundamente -100mm uOKG  
 UK Fundamente -500mm uOKG  
 Fallhöhe max. 1,5m

| Pos. | Dateiname (ohne Endung)    | Autor    | Anzahl |
|------|----------------------------|----------|--------|
| 1    | Pfosten_QR100_2100         | Suerbier | 2      |
| 2    | Rohrbogen_PushUps_Komplett | marcs    | 2      |
| 3    | Rohrbogen_PullUps_Komplett | marcs    | 2      |
| 4    | Fund_500_400_1000          | Marc     | 3      |

|          | NAME     | DATE     |
|----------|----------|----------|
| DRAWN    | Suerbier | 05/04/22 |
| CHECKED  |          |          |
| ENG APPR |          |          |
| MGR APPR |          |          |

**CUSTOMBARS®**

TITLE: Liegestütz Armtrainer CB ATLS

UNLESS OTHERWISE SPECIFIED  
 DIMENSIONS ARE IN MILLIMETERS  
 ANGLES ±X.X°  
 2 PL ±X.XX 3 PL ±X.XXX

SIZE: A3 DWG NO: REV: FILE NAME: Liegestütz\_Armtrainer\_CB\_ATLS.dft  
 SCALE: 1:25 WEIGHT: SHEET 1 OF 1