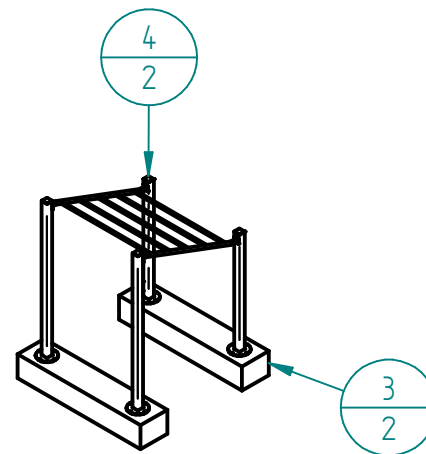
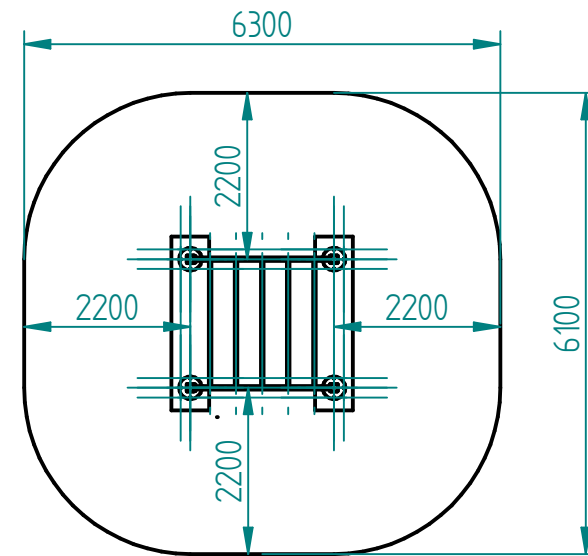
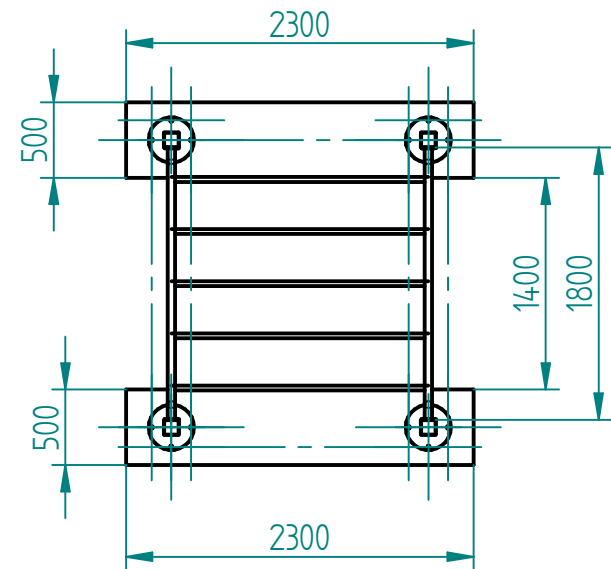


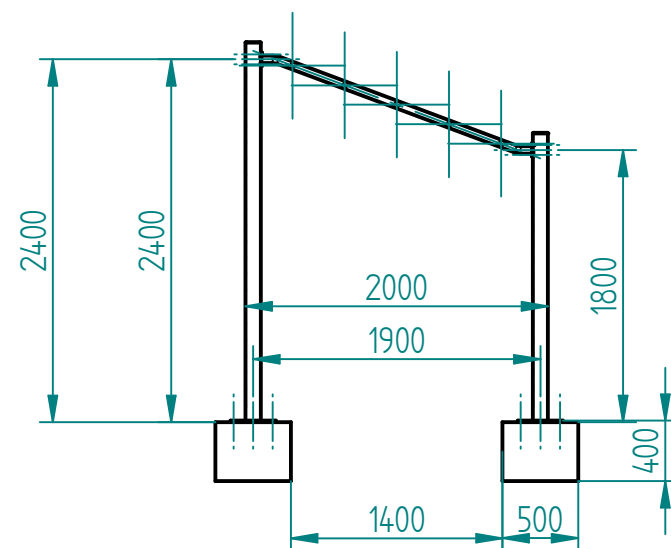
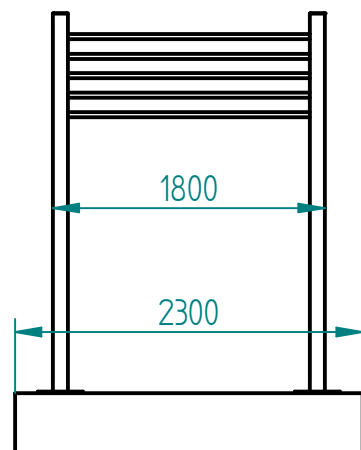


**CUSTOMBARS**<sup>®</sup>

REVISION HISTORY			
REV	DESCRIPTION	DATE	APPROVED



Höhe erste Sprosse von OK Fallschutz = 1700mm  
Höhe letzte Sprosse von OK Fallschutz = 2300mm



### Fundamentplan (Fundamente eingeschalt)

Betonzusammensetzung:  
C25/30 nach DIN 1045 unbewehrt  
Korngröße <16mm  
Oberfläche geschabt, glatt abgezogen

OK Fundamente -100mm uOKG  
UK Fundamente -500mm uOKG

Fundamente frostfrei gegründet  
(Frostschutzkies Unterbau von -800mm bis UK Fundament)

Fallhöhe max. 2,4m

Fallschutzdicke 100mm

Pos.	Dateiname (ohne Endung)	Autor	Anzahl
1*	Monkeybar_1800_1700_gebogen	marcs	1
2*	Pfosten_QR100_2500	Suerbier	2
3	Fund_500_400_2300	Suerbier	2
4	Pfosten_QR100_1900	Suerbier	2

NAME	DATE	CUSTOMBARS®	
DRAWN	Suerbier	07/13/22	TITLE
CHECKED			Inklusionshangelleiter_MB1800_1700
ENG APPR			SIZE
MGR APPR			A3
UNLESS OTHERWISE SPECIFIED DIMENSIONS ARE IN MILLIMETERS ANGLES ±X.X° 2 PL ±X.XX 3 PL ±X.XXX		DWG NO	REV
		FILE NAME: Inklusionshangelleiter_MB1800_1700.dft	
		SCALE: 1:50	WEIGHT: SHEET 1 OF 1