

## CustomBars – Textbausteine für Ausschreibungen

### Pfosten / Steher:

Steherpfosten aus Edelstahl V2A geschliffen K320

Gemäß Plan-Nr. XXX liefern und fachgerecht montieren,

bestehend aus:

100 x 100 mm Quadratrohr, Wandstärke 3 (4) mm,

Länge : gemäß Aufstellungsplan

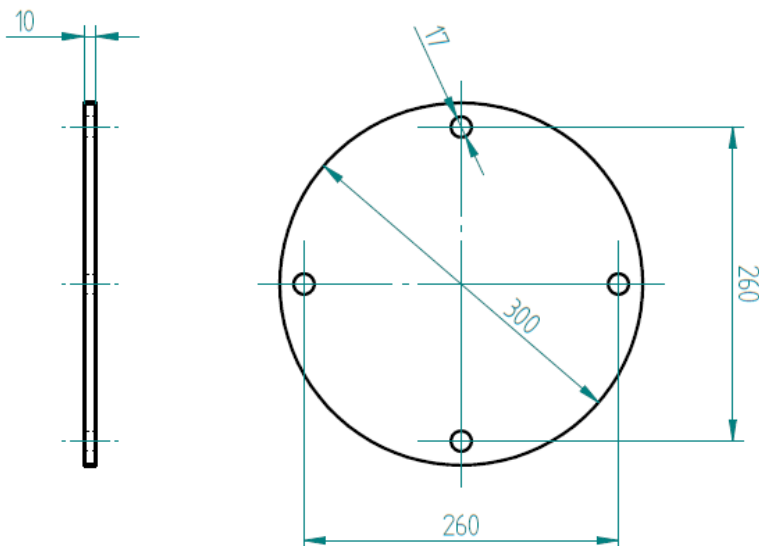
Allseitig aufgeschweißte Bodenanker – ausgeführt als Rundrohr  $\varnothing 33,7$  – Länge 100mm

Alternativ Bodenplatte  $\varnothing 300$  / 10mm stark

Aufgedübelt oder eingelassen in bauseits hergestellte Streifen- bzw Punktfundamente

Einschließlich aller Zulieferungen und kompletter

Montage nach statischen Erfordernissen.



## Reckstangen:

Reckstange aus Edelstahl, roh anschließend glasperlengestrahlt

gemäß Plan-Nr. XXX liefern und montieren,

Rohrmaß  $\varnothing$  33,7 mm,

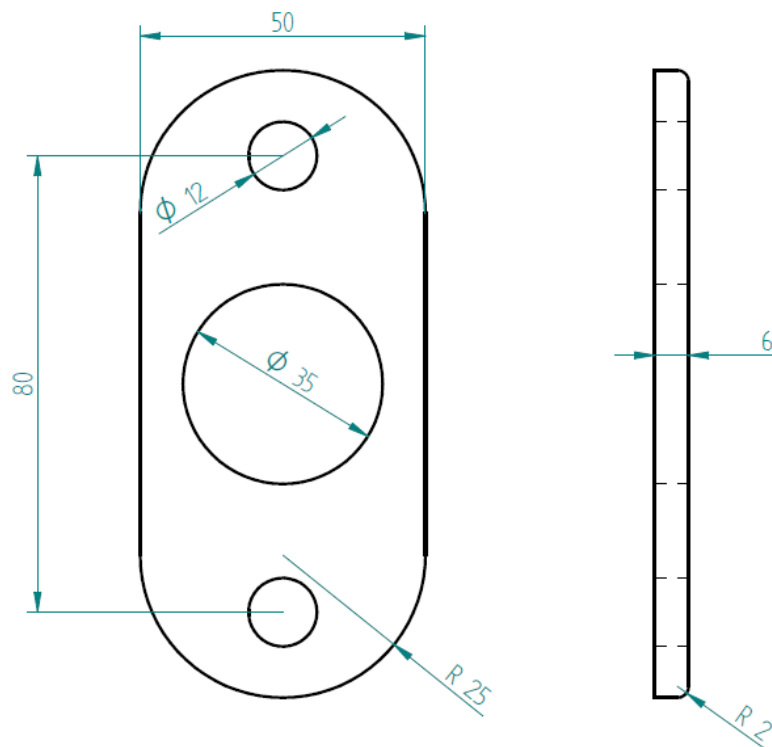
Rohrwandstärke: min. 4 mm

Länge: gemäß Aufstellungsplan

Steher Anbindung :

An die Reckstange geschweißte Trägerplatte, rechteckig-oval, Radius 25mm

Format ca.: 50x110x6 mm mit durchgängiger Bohrung  $\varnothing$ 12mm

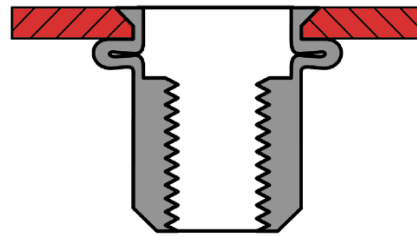


Verbindung gemäß nachstehender schematischer Abbildung:

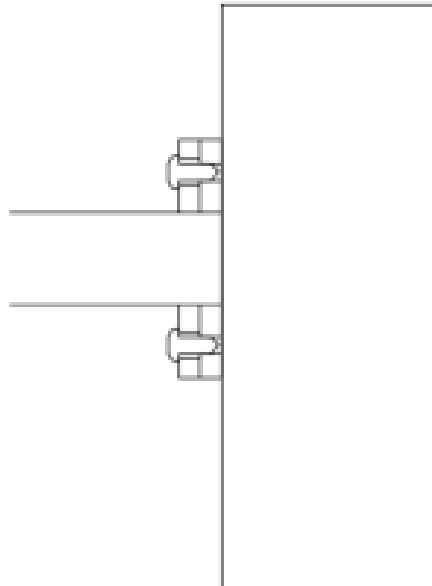
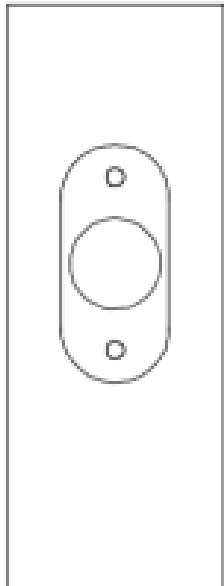
Alternativ: 2x Blindnietmutter (s. Abbildung) in Steher eingezogen, punktgeschweisst (geheftet)



Blindnietmutter



Verbindungsprinzip Mutter/Steher



Geschliffener und gebeizter V2A Edelstahl in Verbindung mit Schrauben aus V2A.

Verbindung mit zwei Torxschrauben mit Sicherheitspin, Dimension M10x25, verklebt mit Schraubenklebstoff Loctite 243.

Einschließlich aller Zulieferungen und kompletter Montage nach statischen Erfordernissen.

## Barren freistehend (2er, 3er, 4er)

Barren aus Edelstahl, geschliffen K240



gemäß Plan-Nr. XXX liefern und montieren,  
Barren bestehend aus Edelstahl, geschliffen K240

Höhe: gemäß Aufstellungsplan ab +/- 0  
Rohrmaß Ø 48,3 mm,  
Rohrwandstärke 3,2 mm  
Bogenradius 300 mm  
Länge 2000mm

Geschliffener und gebeizter V2A Edelstahl in Verbindung mit Schrauben aus V2A.

Alle Barrenholme sind im Erdreich durch Rundrohr Ø33,7 zweifach miteinander verbunden um die Montage in den Streifenfundamenten zu erleichtern und die Stabilität zu erhöhen.  
Alternativ Bodenplatte Ø300 / 10mm stark

Einschließlich aller Zulieferungen und kompletter Montage nach statischen Erfordernissen.  
Abrechnung nach Anzahl fertig eingebauter Barren.

### **Barren mit Pfostenanbindung (auch gültig für Para Parallel Barren):**

Barren mit Pfostenanbindung aus Edelstahl, geschliffen K240  
gemäß Plan-Nr. XXX liefern und montieren

Rohrmaß  $\varnothing$  42,4 mm,

Rohrwandstärke: 3,2 mm

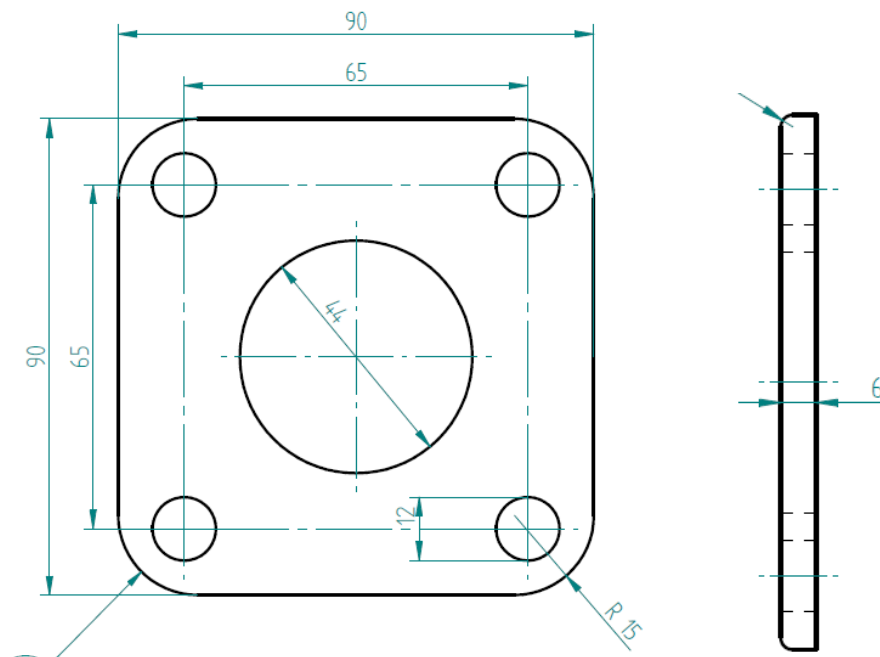
Länge: gemäß Aufstellungsplan

Anzahl Steher: 2 (Einfachbarren)

Anzahl Steher Para Parallel Barren: 6

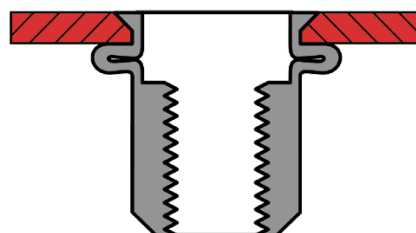
Steher Anbindung :

An das Rundrohr geschweißte Trägerplatte, rechteckig-oval,  
Format ca.: 90x90x6 mm mit durchgängiger Bohrung  $\varnothing$ 12mm

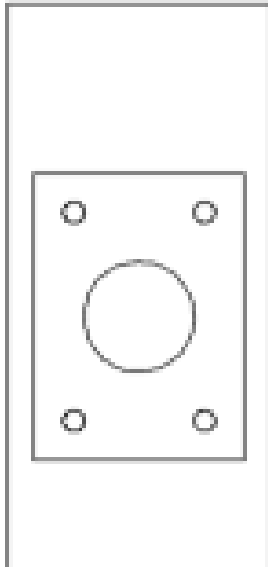


Verbindung gemäß nachstehender schematischer Abbildung:

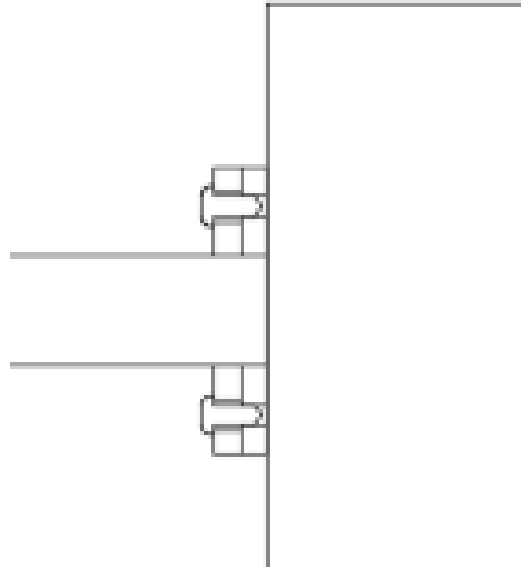
Alternativ: 4x Blindnietmutter (s. Abbildung) in Steher eingezogen, punktgeschweisst (geheftet)



Blindnietmutter



Verbindungsprinzip Mutter/Steher



Geschliffener und gebeizter V2A Edelstahl in

Verbindung mit Schrauben aus V2A.

Verbindung mit vier Torxschrauben mit Sicherheitspin, Dimension M10x25, verklebt mit Schraubenklebstoff Loctite 243.

Einschließlich aller Zulieferungen und kompletter Montage nach statischen Erfordernissen.



## **Monkeybar / Hangelleiter horizontal:**

Monkeybar/Hangelleiter horizontal aus Edelstahl, Glasperlengestrahlt  
gemäß Plan-Nr. XXX liefern und montieren,  
Höhe gemäß Aufstellungsplan

2 St. Seitenrohr

Rohrmaß Ø 42,4 mm bei 1800mm Länge / Ø 60,3 mm bei 3000mm Länge,

Rohrwandstärke: 3,2 mm

Länge: 1800 / 3000 mm

5 St. Zwischenrohre

Rohrmaß Ø 33,7 mm,

Rohrwandstärke: 4,55 mm

Länge: 1500 mm

Steher Anbindung : gemäß Barren

Geschliffener und gebeizter V2A Edelstahl in

Verbindung mit Schrauben aus V2A.

Verbindung mit vier Torxschrauben mit Sicherheitspin, Dimension M10x25, verklebt mit  
Schraubenklebstoff Loctite 243.

Einschließlich aller Zulieferungen und kompletter Montage nach statischen Erfordernissen.



## Snakebar / Schlangenleiter:

Snakebar / Schlangenleiter aus Edelstahl, Glasperlengestrahlt,  
gemäß Plan-Nr. XXX liefern und montieren,

1 St. Mittelrohr

Rohrmaß Ø 60,3 mm,

Rohrwandstärke: 3,2 mm

Länge: 3000 mm

5 St. Griffbögen

Rohrmaß Ø 33,7 mm,

Rohrwandstärke: 4,55 mm

Radien: 100 mm

Breite je etwa 375mm (Mitte Rohr - Mitte Rohr)

Steher Anbindung : gemäß Barren

Geschliffener und gebeizter V2A Edelstahl in

Verbindung mit Schrauben aus V2A.

Verbindung mit vier Torxschrauben mit Sicherheitspin, Dimension M10x25, verklebt mit  
Schraubenklebstoff Loctite 243.





## Liegestützgriffe:

Liegestützgriffe aus Edelstahl, geschliffen K240,  
gemäß Plan-Nr. XXX liefern und montieren,

bestehend aus V2A Edelstahl,

Höhen : 2 x 0,20 / 2 x 0,40 m ab Fallschutzbelag,

Rohrmaß Ø 42,4 mm,

Rohrwandstärke 3,2 mm

Bogenradius 300 mm

Geschliffener und gebeizter V2A Edelstahl in Verbindung mit Schrauben aus V2A.

Einschließlich aller Zulieferungen und kompletter Montage nach statischen Erfordernissen.

Abrechnung nach Anzahl fertig eingebauter Liegestützgriffe.

Alle 4 Holme sind im Erdreich durch Rundrohr Ø33,7 zweifach miteinander verbunden um die Montage in den Streifenfundamenten zu erleichtern und die Stabilität zu erhöhen.

Alternativ Bodenplatte Ø300 / 10mm stark

Aufgedübelt oder eingelassen in bauseits hergestellte Streifen- bzw Punktfundamente

### CustomBars

Händelstraße 11

26802 Moormerland

Deutschland

USt. - IdNr.: DE305489997

### Kontaktinformation

B.Eng. Marc Suerbier

Tel.: 04924 / 3599982

Email: [info@CustomBars.de](mailto:info@CustomBars.de)

[www.CustomBars.de](http://www.CustomBars.de)



## **Sprossenwand vertikal:**

Sprossenwand vertikal aus Edelstahl, Glasperlengestraht  
gemäß Plan-Nr. XXX liefern und montieren,  
Höhe gemäß Aufstellungsplan

Gesamtbreite 1500mm

2 St. Seitenrohr (vertikal)

Rohrmaß Ø 33,7 mm bei 1875mm Länge,

Rohrwandstärke: 3,2 mm

Länge: 1875 mm

5 St. Zwischenrohre (Sprossen)

Rohrmaß Ø 33,7 mm,

Rohrwandstärke: 3,2 mm

Länge: ca. 1300 mm

Steher Anbindung: gemäß Reckstange (4 Verbindungen)

Geschliffener und gebeizter V2A Edelstahl in

Verbindung mit Schrauben aus V2A.

Verbindung mit vier Torxschrauben mit Sicherheitspin, Dimension M10x25, verklebt mit  
Schraubenklebstoff Loctite 243.

Einschließlich aller Zulieferungen und kompletter Montage nach statischen Erfordernissen.



## **Aufsteller / Übersichtstafel:**

Übersichtstafel mit Anleitungen und Verhaltensregeln,  
bestehend aus:

Aluminiumtafel, Schrift gelasert, geätzt bzw. UV Direktdruck,  
Beschreibung für Übungen an Klimmzugstange, Barren, Hängelleiter etc.

Plattengröße: DIN A2

Plattendicke 4 mm

Montage der Platte an zwei Pfosten aus Rundrohr Ø42,4,  
einschließlich statisch notwendiger Verstrebung aus Rundrohr Ø33,7

Einbau in zwei Betonfundamente C20/25, 40 x 40 x 60 cm

Einschließlich Erdarbeiten und Fundamentbeton. Der Einbau der verdrängten  
Bodenmassen erfolgt im Gelände.

Einschließlich aller Zulieferungen und kompletter Montage.